

» HELP series



Elevatore Vasche \_Bowls Elevator \_Élévateur de Cuves \_Elevador Cuba \_подъёмники для дёж

**РУССКИЙ ПРОЕКТ**  
WWW.RP.RU

### Elevatore Vasche HELP

- Struttura solida in acciaio verniciato (in acciaio inox su richiesta)
- Sistema di trasmissione con doppia catena e motoriduttore
- Quattro ruote interbloccate per facilitare lo spostamento
- Gabbia di protezione costruita secondo la normativa CE
- Comando salita/discesa vasca funzionante solo con presenza operatore
- Tramoggia per facilitare il convogliamento del prodotto su altra tramoggia di alimentazione
- Due velocità con inverter: una veloce per sollevamento e abbassamento vasca ed una lenta per ribaltamento vasca
- Alimentazione 230 volt /1 phase / 50-60 hz

### Bowls Elevator HELP

- Rugged structure made of steel painted (or in stainless steel on request)
- Transmission system by double chain and motor reducer
- Four wheels with locked device help moving operation
- Safety cage manufactured following EC regulations
- Manual functioning with presence of operator
- Hopper for helping the product to go into another feeding hopper
- Two speed by inverter: high speed for lifting/lowering the bowl and low speed for tilting the bowl
- Tension 230 volt /1 phase / 50-60 hz

### Élévateur de Cuves HELP

- Système de transmission par double chaîne et par moteur réducteur
- Quatre roues interbloquées pour faciliter le déplacement
- Cage de protection fabriquée selon le réglementation CE
- Fonctionnement manuel avec présence de l'opérateur
- Trémie pour faciliter la canalisation du produit sur une autre trémie de alimentation
- Deux vitesse par inverter: haute vitesse pour la montée et la descente de la cuve et basse vitesse pour le renversement de la cuve
- Tension 230 volt /1 phase / 50-60 hz

### Elevador Cuba HELP

- Estructura sólida de acero pintado (de acero inoxidable previa soledad)
- Sistema de transmisión con doble cadena y motorreductor
- Cuatro ruedas interbloquedas para facilitar el movimiento
- Juala de protección producida según normativa CE
- Accionamiento manual con la presencia del operador
- Tolva para facilitar el transporte del producto en otra tolva de alimentación
- Dos velocidades mediante inverter: rápida para elevar/bajar la cuba y lenta para volcar la cuba
- Tensión 230 volt /1 phase / 50-60 hz

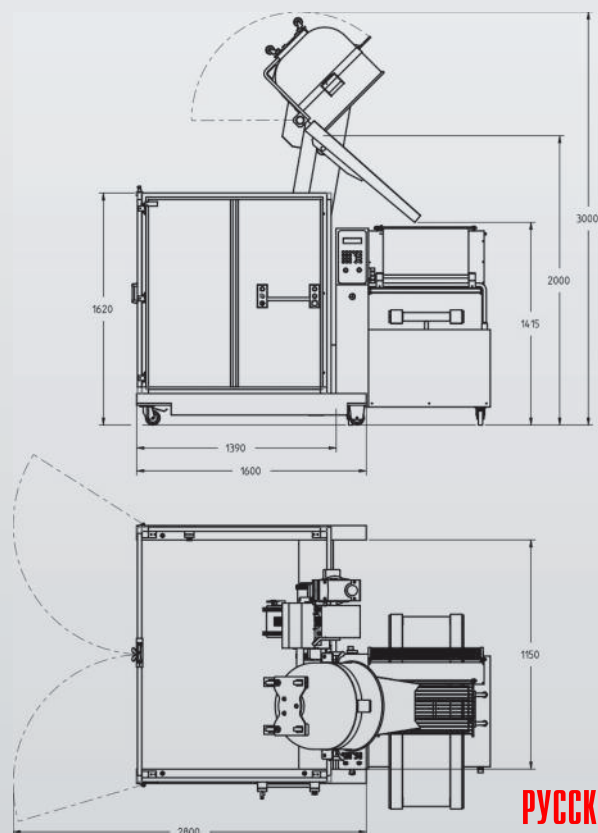
### подъёмники для дёж HELP

- Прочный корпус изготовлен из окрашенной стали (или нержавеющей стали по запросу)
- Система трансмиссии состоит из двойной цепи и моторредуктора
- 4 колеса со стопорным механизмом помогут при перемещении
- Безопасное сетчатое ограждение произведено в соответствии с требованиями ЕС
- Ручное управление в присутствии оператора
- Бункер для того, чтобы переместить продукт в другой бункер
- 2 скорости обеспечиваются за счёт инвертора: большая скорость для подъема/опускания дежи и меньшая скорость для опрокидывания дежи
- Напряжение 230 В /1 фаза/ 50-60 Гц

### Tabella Tecnica - Technical Data - Donnée Techniques Datos Técnicos - Техн еck e ahh

Vasche - Bowls - Cuves - Cubas -	lt	80 · 100 · 120 · 140
Altezza di scarico standard* Standard discharged height* Hauteur de décharge standard* Altura de descarta estándar Стандартная высота выгрузки*	cm*	173
Potenza motore Motor power Puissance moteur Potencia motor Мощность	kW	1,5
Voltaggio standard Standard voltage Voltage standard Voltage standard Стандартное напряжение	Volt Phase HZ	230 1 50/60
Peso netto Net weight Poids net Peso Neto Вес нетто	Kg	550
Portata massima Maximum load Chargement maximale Alcance maxima Максимальная нагрузка	Kg	200

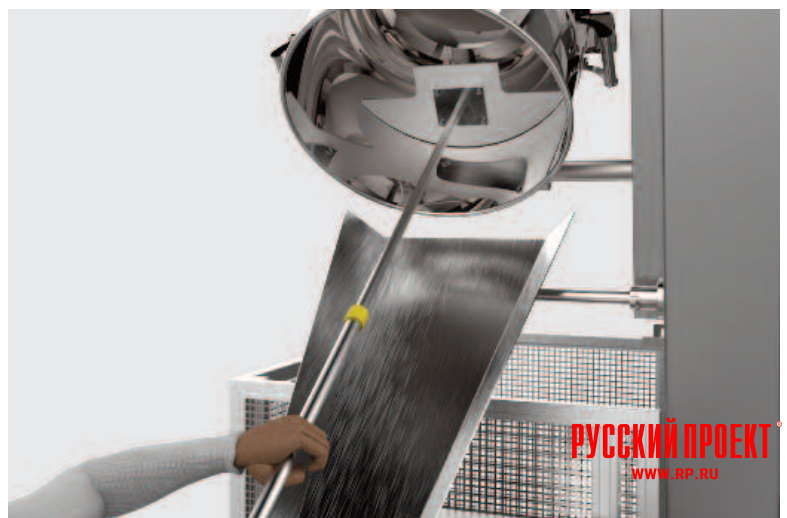
\* Diversa altezza di scarico è possibile su richiesta  
Different discharge height is possible on request  
Hauteur de décharge différente est possible sur demande  
Diferente altura de descarga está disponible previa soledad  
Иная высота выгрузки возможна по запросу





❖ *Raschiatore Manuale*  
*Manual Scraper*  
*Racloir Manuel*  
*Raspador Manual*  
*Ручной скребок*

» *Pannello Comandi*  
*Controls Panel*  
*Panneau des Commandes*  
*Panel de Mandos*  
*Панель управления*





125424, г. Москва, Волоколамское шоссе, д. 88, стр. 8  
Тел./факс: +74955404600

**РУССКИЙ ПРОЕКТ**  
WWW.RP.RU