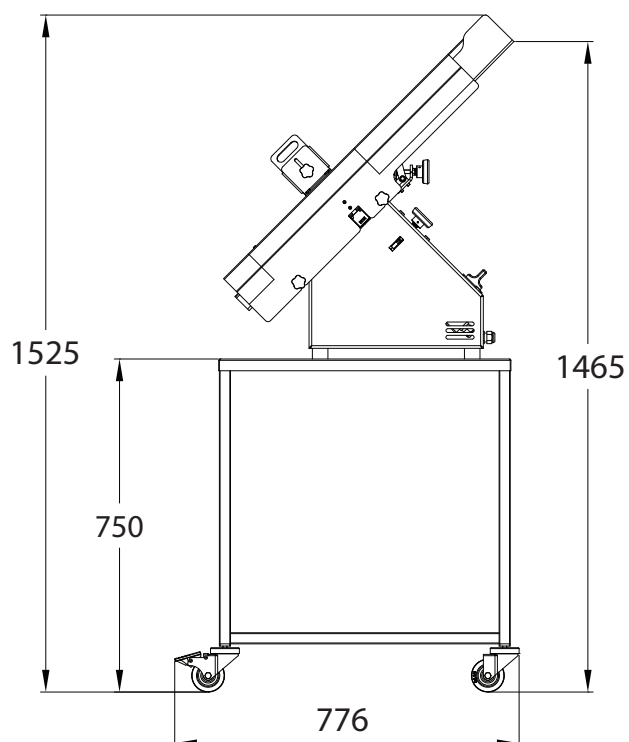
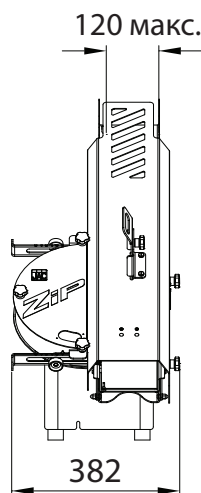
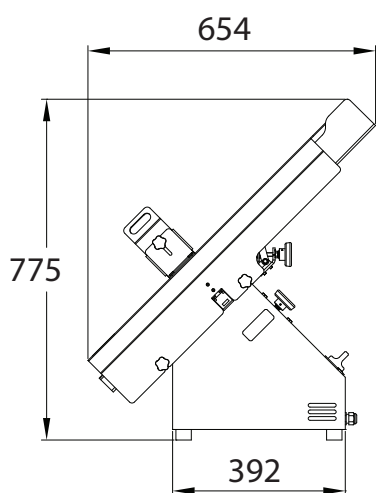


ZIP

- ✓ Производительность
- ✓ Максимальная безопасность
- ✓ Образцовая гигиена
- ✓ Корпус из нержавеющей стали
- ✓ Многофункциональность

До 2000 нарезок/час





Регулировка туннеля для нарезки
Регулируемый по высоте и ширине, туннель позволяет удерживать несколько типов буханок для аккуратной и точной нарезки.



Регулировка ножа
Позволяет регулировать высоту и глубину нарезки хлеба.



Щиток из нержавеющей стали
Установленный на выходе нарезки, он предотвращает случайное попадание пальцев.



Опция

Подставка из нержавеющей стали



Опция

Баки для сбора хлебобулочных изделий



Опция

Тележка для баков на колесиках

ХАРАКТЕРИСТИКИ		ZIP
Минимальные/максимальные размеры хлеба (ШхВ) в см		60 x 60/120 x 80
Тип мотора		230 В однофазный
Мощность мотора в кВт		0,49
Вес нетто в кг		35
Тип ножа и размеры в мм		Сталь Ø 300

ОПЦИИ

Подставка из нержавеющей стали	•
Тележка для баков	•
Два бака для сбора хлебобулочных изделий	•