

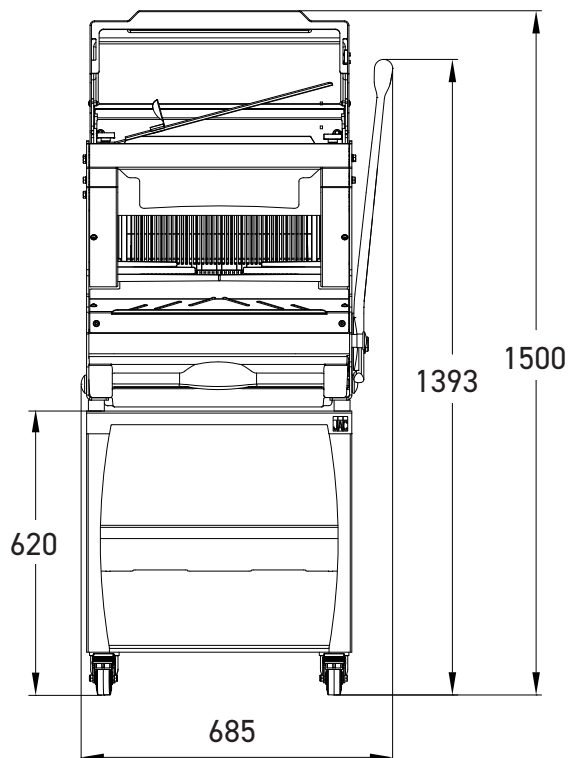
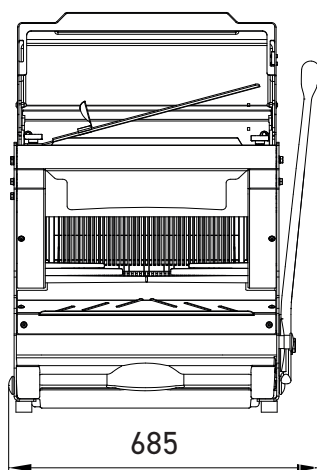
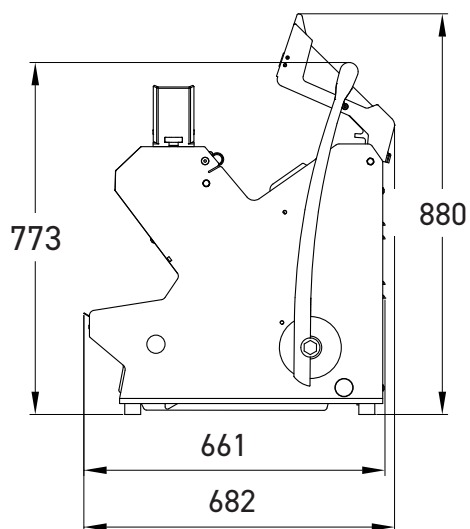
# Полуавтоматические хлеборезки рамочной конструкции

## PICO



- ✓ Уменьшенные габариты
- ✓ Использование на прилавке или на подставке
- ✓ Рычаг плавной тяги для оптимального управления усилием
- ✓ Отличная эргономика благодаря фронтальной загрузке

До 200 нарезок/час



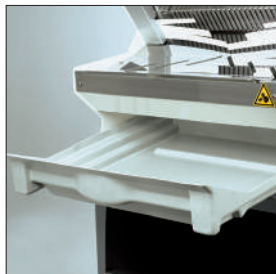
Traditionally Innovative

125424, г. Москва, Волоколамское шоссе, д. 88, стр. 8  
Тел./факс: +74955404600

**РУССКИЙ ПРОЕКТ®**  
WWW.RP.RU



**Рычаг плавной тяги**  
Обеспечивает более качественное управление усилием.



**Съемный бак для сбора крошек**  
Из легкого материала, с фронтальным доступом. Емкость 7 л.



**Система JAC FLAPS**  
Обеспечивает удерживание хлеба на выходе из хлеборезки для удобства извлечения.



Опция

## Jacfix

Система удержания ломтей.



Опция

### Задняя защитная крышка

Приводимая в движение при помощи рычага, она закрывается в начале нарезки.



Опция

### Передняя защитная крышка

Ее открытие в процессе нарезки приводит к останову машины.



Опция

### Подставка на колесиках, два из которых с тормозом

Обеспечивает место для хранения и мобильность.




### Версия со смазкой

#### Система «М»

Система микронизированной смазки ножей «М» для нарезки хлеба с высоким содержанием ржи или липкого мякиша. Система, разработанная компанией JAC, обеспечивает минимальный расход масла (120 мл/1000 буханок) и высокое качество нарезки.

## ХАРАКТЕРИСТИКИ

	PICO 450	PICO 450M 
Максимальные размеры хлеба, см (Д x Ш x В) без крышки	44 x 30 x 18	44 x 29 x 18
Максимальные размеры хлеба, см (Д x Ш x В), с крышкой	44 x 26 x 16	44 x 26 x 16
Мощность мотора, кВт	0,49	1,5
Масса нетто, кг	105	115
Тип ножа и размеры, мм	Сталь 13 x 0,5	Тефлоновый 13 x 0,5

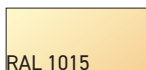
## НА ВЫБОР

Толщина ломтя, мм	9–18	9–12
Высота толкателя хлеба	Сверхнизкий (50 мм) Низкий (80 мм) Высокий (100 мм)	Misch (80 мм)
Тип мотора	230 В, однофазный 230 В, трехфазный 400 В, трехфазный	400 В, трехфазный
Выбор стандартных цветов*	•	•

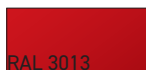
## ОПЦИИ

Усиленный мотор	•	
Подставка на колесиках, два из которых с тормозом	•	•
Задняя защитная крышка	•	•
Передняя и задняя защитная крышка	•	
Двойная толщина нарезки	•	
Специальный цвет	•	•
Специальные ножи	•	
<b>Jacfix</b>	•	•

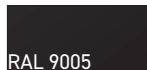
\* СТАНДАРТНЫЕ ЦВЕТА



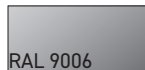
RAL 1015



RAL 3013



RAL 9005



RAL 9006



RAL 9010

**РУССКИЙ ПРОЕКТ®**  
WWW.RP.RU