

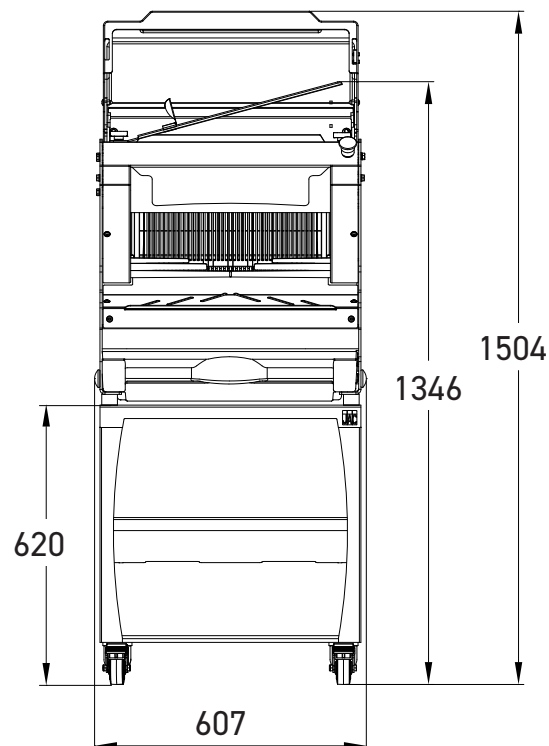
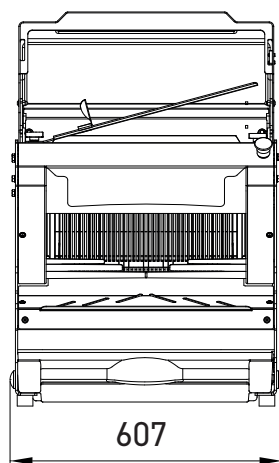
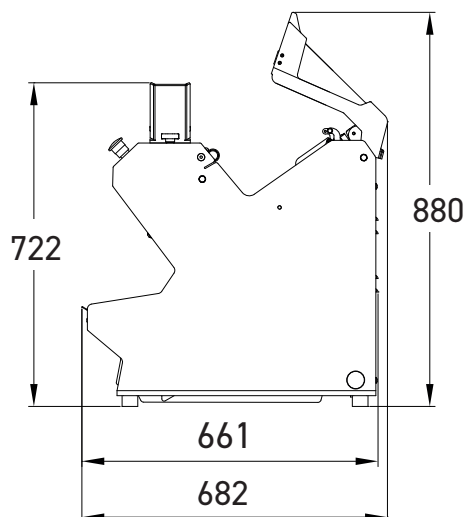
Автоматические хлеборезки рамочной конструкции

PICOMATIC Platinum

- ✓ Уменьшенные габариты
- ✓ Использование на прилавке или на подставке в зависимости от опции
- ✓ Цикл автоматической нарезки для простоты использования и оптимальной организации рабочего времени
- ✓ Отличная эргономика благодаря фронтальной загрузке
- ✓ Intelligent Slicing Concept (концепция интеллектуальной нарезки)



До 250 нарезок/час



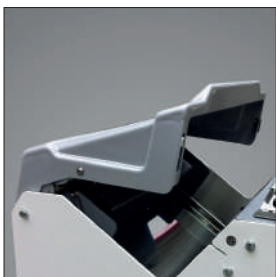
Traditionally Innovative

125424, г. Москва, Волоколамское шоссе, д. 88, стр. 8
Тел./факс: +74955404600

РУССКИЙ ПРОЕКТ®
WWW.RP.RU



Intelligent Slicing Concept (концепция интеллектуальной нарезки) (патент JAC)
Система автоматического контроля нарезки хлеба в зависимости от его консистенции. Позволяет одинаково хорошо нарезать воздушный, хрустящий или плотный хлеб.



Задняя защитная крышка
Закрытие крышки запускает процесс нарезки, а ее открытие происходит автоматически после нарезки.



Опция
Экран для передачи сообщений
Информирует пользователя о периодах технического обслуживания и позволяет изменять параметры ISC (см. ISC/концепция интеллектуальной нарезки).



Версия со смазкой Система «М»
Система микронизированной смазки ножей для нарезки хлеба с высоким содержанием ржи или липкого мякиша. Система, разработанная компанией JAC, обеспечивает минимальный расход масла (120 мл/1000 буханок) и высокое качество нарезки.



Опция

Jacfix

Система удержания ломтей.



Опция

Двойная толщина нарезки
Позволяет получить две различные толщины нарезки на одной и той же машине.



Опция


Передняя защитная крышка
Ее открытие в процессе нарезки приводит к останову машины.



Опция

Подставка на колесиках, два из которых с тормозом
Обеспечивает место для хранения и мобильность.

ХАРАКТЕРИСТИКИ

| | PICOMATIC 450 | PICOMATIC 450M  |
|--|----------------|--|
| Максимальные размеры хлеба, см (Д x Ш x В) | 44 x 30 x 18 | 44 x 29 x 18 |
| Задняя защитная крышка | • | • |
| Мощность мотора, кВт | 0,49 | 1,1 |
| Масса нетто, кг | 105 | 115 |
| Тип ножа и размеры, мм | Сталь 13 x 0,5 | Тефлоновый 13 x 0,5 |

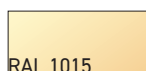
НА ВЫБОР

| | | |
|---------------------------|---|-------------------|
| Толщина ломтя, мм | 9–18 | 9–12 |
| Высота толкателя хлеба | Сверхнизкий (50 мм) Низкий (80 мм) Высокий (100 мм) | Misch (80 мм) |
| Тип мотора | 230 В, однофазный 230 В, трехфазный 400 В, трехфазный | 400 В, трехфазный |
| Выбор стандартных цветов* | • | • |

ОПЦИИ

| | | |
|---|---|---|
| Усиленный мотор | • | |
| Передняя защитная крышка | • | • |
| экран для передачи сообщений | • | • |
| Подставка на колесиках, два из которых с тормозом | • | • |
| Двойная толщина нарезки | • | |
| Специальный цвет | • | • |
| Специальные ножи | • | |
| Jacfix | • | • |

* СТАНДАРТНЫЕ ЦВЕТА



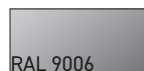
RAL 1015



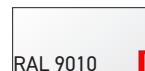
RAL 3013



RAL 9005



RAL 9006



RAL 9010

РУССКИЙ ПРОЕКТ®
WWW.RP.RU