



Модель

Pe50 P

Pe50P

Объемный делитель с герметичной крышкой бункера и встроенным мембранным компрессором

- Равномерность и точность деления
- Бережное обращение с тестом
- Прочная конструкция



Ре50Р – это объемный делитель с герметично закрывающимся бункером и встроенным мембранным компрессором. Данный метод работы обеспечивает очень высокую точность и регулярность деления, равно как и бережное обращение с тестом за счет ограниченной длины хода поршня.

Вместимостью 160 кг теста (минимум 60% содержания воды для безупречного функционирования), модель доступна с 5 размерами поршня (на выбор).

Крайне прочной конструкции, делитель оснащен системой автоматического смазывания поршня с внешним доступом к резервуару и сигнальной лампочкой для указания на низкий уровень масла.



Бункер с тефлоновым покрытием, под давлением из сжатого воздуха. Вместимость 160 кг



Барабан из нержавеющей стали

Мукопосыпатель (в базовой комплектации)



Быстрая настройка веса тестовых заготовок

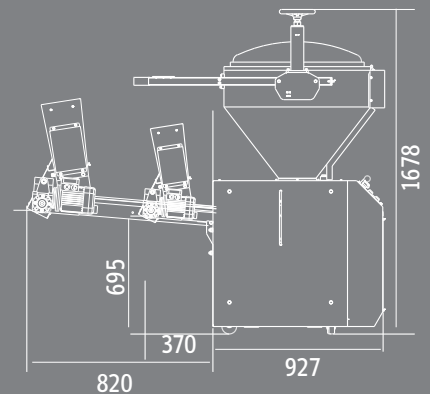
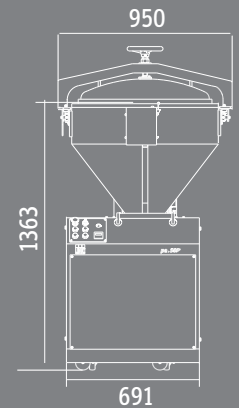


Резервуар для масла с возможностью наполнения снаружи и индикатором уровня масла



Корпус из нержавеющей стали

ГАБАРИТЫ (ММ)



	ПОРШЕНЬ 74 ММ	ПОРШЕНЬ 95 ММ	ПОРШЕНЬ 109 ММ	ПОРШЕНЬ 119 ММ	ПОРШЕНЬ 131 ММ
ХАРАКТЕРИСТИКИ					
Вес тестовых заготовок (в гр) – минимальный / максимальный	80/400	120/650	160/850	250/1000	320/1300
3 программируемые скорости	950, 1200, 1400	950, 1200, 1400	950, 1200, 1400	950, 1200, 1400	950, 1200, 1400
Мукопосыпатель, приводимый в движение ленточным конвейером	включен	включен	включен	включен	включен
Устройство обратного отсчета	включено	включено	включено	включено	включено
Мощность мотора 230/400В/3 фазы	2,4 кВт	2,4 кВт	2,4 кВт	2,4 кВт	2,4 кВт
Вес нетто (в кг)	600	600	600	600	600
ОПЦИЯ					
Выходной конвейер длиной в 820 мм	•	•	•	•	•

125424, г. Москва, Волоколамское шоссе, д. 88, стр. 8

Тел./факс: +74955404600

РУССКИЙ ПРОЕКТ®
www.rp.ru